

# Technisches Datenblatt



## Produktmerkmale

### Kombidämpfer elektrisch 5x GN 2/3 verstärkte Version Einspritzung Touchdisplay farbig rechte Tür

<b>Modell</b>	<b>SAP -Code</b>	00014263
---------------	------------------	----------



- Dampftyp: Spritzen
- Anzahl der GN / en: 5
- GN / EN -Größe im Gerät [mm]: GN 1/1, EN 600x400
- GN -Gerätetiefe: 65
- Steuertyp: Touchscreen + Knopf
- Bildschirmgröße: 7"
- Feuchtigkeitskontrolle: Ja, indirektes Messen
- Erweiterte Feuchtigkeitsanpassung: Nein
- Delta t -Wärmevorbereitung: Ja
- Multi -Level -Kochen: Programm der Einschübe - Steuerung der Wärmebehandlung für jedes Gericht gesondert
- Türverfassung: abgelüftetes Sicherheits-Doppelglas, zur einfachen Reinigung zerlegbar

<b>SAP -Code</b>	00014263	<b>Dampftyp</b>	Spritzen
<b>Netzbreite [MM]</b>	637	<b>Anzahl der GN / en</b>	5
<b>Nettentiefe [MM]</b>	692	<b>GN / EN -Größe im Gerät [mm]</b>	GN 1/1, EN 600x400
<b>Nettohöhe [MM]</b>	657	<b>GN -Gerätetiefe</b>	65
<b>Nettogewicht / kg]</b>	53.00	<b>Steuertyp</b>	Touchscreen + Knopf
<b>Power Electric [KW]</b>	4.800	<b>Bildschirmgröße</b>	7"
<b>Wird geladen</b>	400 V / 3N - 50 Hz		

# Technisches Datenblatt



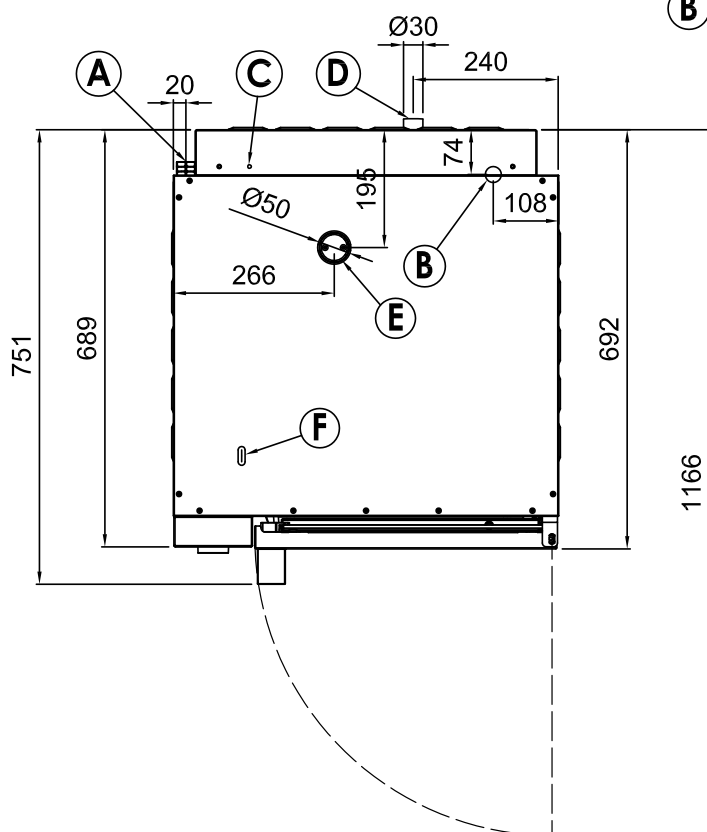
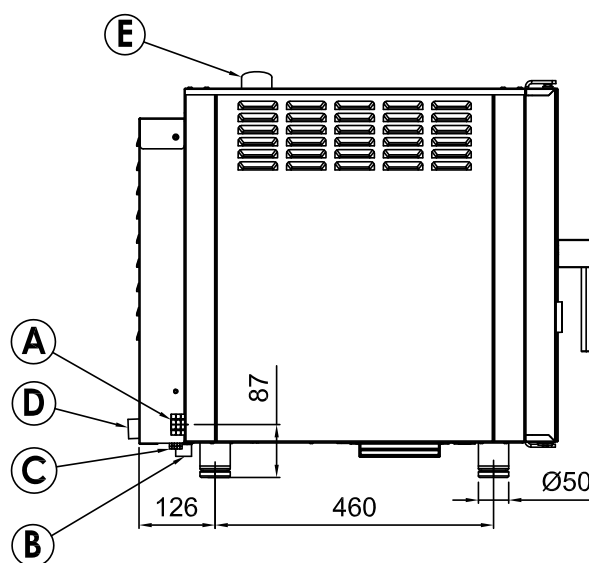
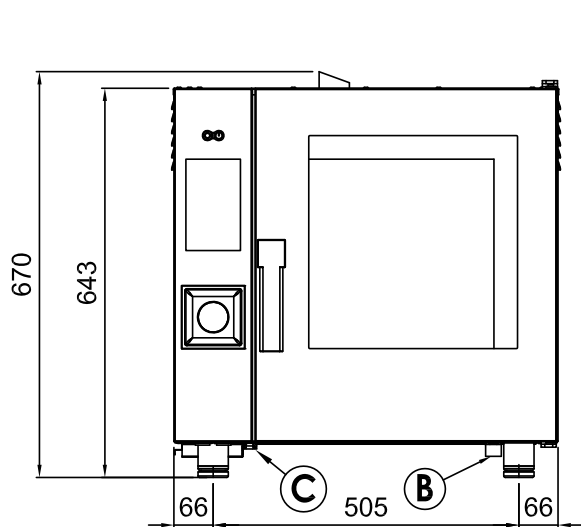
Technische Zeichnung

Kombidämpfer elektrisch 5x GN 2/3 verstärkte Version Einspritzung Touchdisplay farbig rechte Tür

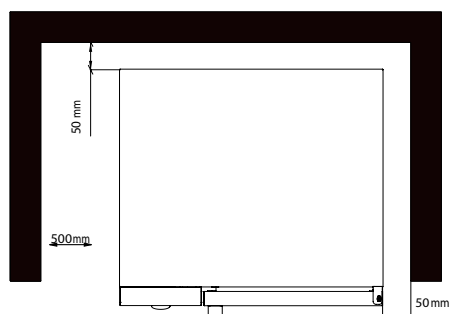
Modell

SAP -Code

00014263



- A Electrical connection
- B Softened water inlet (G3/4)
- C Equipotential bonding
- D Drain (Ø30)
- E Humidity discharge (Ø50)
- F Detergent hose inlet



\* Clearance requirements

## NOTE

\* Drain line must be vented

# Technisches Datenblatt



technische Parameter

## Kombidämpfer elektrisch 5x GN 2/3 verstärkte Version Einspritzung Touchdisplay farbig rechte Tür

Modell

SAP -Code

00014263

### 1. SAP -Code:

00014263

### 2. Netzbreite [MM]:

637

### 3. Nettentiefe [MM]:

692

### 4. Nettohöhe [MM]:

657

### 5. Nettogewicht / kg:

53.00

### 6. Bruttobreite [MM]:

810

### 7. Grobtiefe [MM]:

700

### 8. Bruttohöhe [MM]:

780

### 9. Bruttogewicht [kg]:

63.00

### 10. Gerätetyp:

Elektrisches Gerät

### 11. Power Electric [KW]:

4.800

### 12. Wird geladen:

400 V / 3N - 50 Hz

### 13. Material:

AISI 304

### 14. Die Außenfarbe des Geräts:

Edelstahl

### 15. Feuchtigkeitskontrolle:

Ja, indirektes Messen

### 16. Verfügbarkeit stapeln:

Ja

### 17. Steuertyp:

Touchscreen + Knopf

### 18. Weitere Informationen:

Möglichkeit der umgekehrten Türöffnung - Griff auf der rechten Seite (ist bei der Bestellung anzugeben)

### 19. Dampfart:

Spritzen

### 20. Stabilere Version:

Ja

### 21. Schornstein für die Feuchtigkeitsextraktion:

Ja

### 22. Verzögerter Start:

Ja

### 23. Bildschirmgröße:

7"

### 24. Delta t -Wärmevorbereitung:

Ja

### 25. Einheitliche Veredelung von Mahlzeiten EasyService:

Ja

### 26. Nachtkochen:

Ja

# Technisches Datenblatt



technische Parameter

## Kombidämpfer elektrisch 5x GN 2/3 verstärkte Version Einspritzung Touchdisplay farbig rechte Tür

Modell

SAP -Code

00014263

### 27. Multi -Level -Kochen:

Programm der Einschübe - Steuerung der Wärmebehandlung für jedes Gericht gesondert

### 28. Erweiterte Feuchtigkeitsanpassung:

Nein

### 29. Langsames Kochen:

ab 50 °C

### 30. Fan Stopp:

Betriebsunterbrechung beim Öffnen der Tür, ungebremst

### 31. Beleuchtungstyp:

LED-Beleuchtung in den Türen, auf einer Seite

### 32. Hohlraummaterial und Form:

AISI 304, mit gerundeten Ecken für das einfache Reinigen

### 33. Reversibler Lüfter:

Ja

### 34. Sustaince Box:

Ja

### 35. Heizelementmaterial:

Incoloy

### 36. Sonde:

Ja

### 37. Dusche:

manuell (optional)

### 38. Abstand zwischen den Schichten [mm]:

74

### 39. Räucherfunktion:

Ja

### 40. Innenbeleuchtung:

Ja

### 41. Wärmebehandlung mit niedriger Temperatur:

Ja

### 42. Anzahl der Fans:

1

### 43. Anzahl der Lüftergeschwindigkeiten:

3

### 44. Anzahl der Programme:

1000

### 45. USB-Anschluss:

Ja, für das Speichern der Rezepte und die Aktualisierung der Firmware

### 46. Türverfassung:

abgelüftetes Sicherheits-Doppelglas, zur einfachen Reinigung zerlegbar

### 47. Anzahl der voreingestellten Programme:

100

### 48. Anzahl der Rezeptschritte:

9

### 49. Mindestvorrichtungstemperatur [° C]:

50

### 50. Maximale Gerätetemperatur [° C]:

300

### 51. Geräteheiztyp:

Kombination von Dampf und Heißluft

### 52. Haccp:

Ja

# Technisches Datenblatt

technische Parameter



Kombidämpfer elektrisch 5x GN 2/3 verstärkte Version Einspritzung Touchdisplay farbig rechte Tür

Modell

SAP -Code

00014263

**53. Anzahl der GN / en:**

5

**57. Querschnitt der Leiter CU [mm<sup>2</sup>]:**

1

– Výkon (kW): 3,7-5 (230 V); 6,4-8,7 (400 V)

**54. GN / EN -Größe im Gerät [mm]:**

GN 1/1, EN 600x400

**58. Durchmesser Nominal:**

DN 50

**55. GN -Gerätetiefe:**

65

**59. Wasserversorgungsanschluss:**

3/4"

**56. Lebensmittelregeneration:**

Ja